



www.lorelli.eu 

DALLAS

toy bicycle

триколка



MANUAL INSTRUCTION

ИНСТРУКЦИЯ ЗА УПОТРЕБА



BG-Сканирайте QR кода, за да получите повече информация за продукта и инструкция за употреба на повече езици. Изтеглете приложението QR скенер на устройството си.

EN-Scan the QR code to get more product information and manual instruction in more languages. Download QR Scanner App onto your device.

SRB/HR/ME/BIH

Skenirajte QR kod kako bi ste dobili više informacija o proizvodu i uputsva za upotrebu na više jezika.

Preuzmite aplikaciju QR Scanner na svoj uređaj.

IT-Scansiona il codice QR per ottenere maggiori informazioni sul prodotto e istruzioni manuali in più lingue. Scarica l'app QR Scanner sul tuo dispositivo.

GR-Σάρωση του κώδικα QR για περισσότερες πληροφορίες σχετικά με το προϊόν και οδηγίες χρήσης σε περισσότερες γλώσσες. Κατεβάστε την εφαρμογή QR Scanner στη συσκευή σας.

FR-Scannez le code QR pour obtenir plus d'informations sur le produit et le manuel d'utilisation (disponible en plusieurs langues). Téléchargez l'application QR Scanner sur votre appareil

HU-A QR-kód beszkennelésével bővebb információkhoz és összeszerelési útmutatóhoz juthat további nyelveken. Amennyiben szükséges, töltsön le QR-kód olvasó alkalmazást a készülékére.

RU-Отсканируйте QR-код, чтобы получить больше информации о продукте и инструкции по эксплуатации на других языках. Загрузите приложение QR Scanner на свое устройство.

DE-Um weitere Produktinformationen sowie die Bedienungsanleitung in weiteren Sprachen zu erhalten, bitten wir Sie den QR-Code zu scannen. Bitte downloaden Sie die QR Scanner-App auf Ihr Handy oder Tablet.

NL -Scan de QR code voor meer productinformatie en de handleiding in meerdere talen. Download de QR scanner app op je apparaat om te scannen.

RO-Scanati codul QR pentru a obtine mai multe informatii despre produs si manualul de instructiuni in mai multe limbi. Descarcati aplicatia QR Scanner pe dispozitivul dvs.

AL-Skaniroi kodin QR për të marrë më shumë informacion rreth produktit dhe për të hapur manualin në më shumë gjuhë. Shkarkoni aplikacionin QR Scanner në celularin tuaj.

PL-Zeskanuj kod QY, aby otrzymać więcej informacji, oraz instrukcję użytkownika w większej ilości języków. Pobierz aplikację skanera kodów QR na twoje urządzenie.

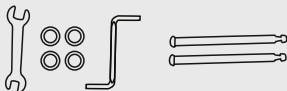
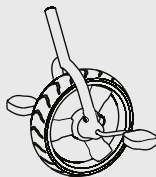
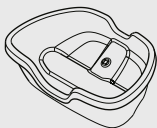
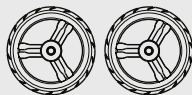
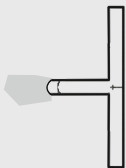
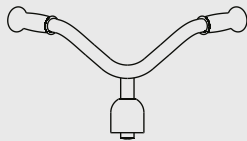
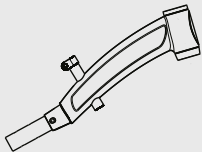
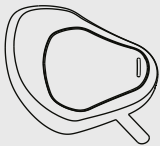
MK-Скенирај го QR кодот за да добиеш повеќе информации за производот и упатство за користење на повеќе јазици. Симнете ја апликацијата QR Scanner App на вашиот уред.

CONTENT/СЪДЪРЖАНИЕ

| | | |
|--------------------------------|---------------------------------|----|
| EN | Manual Instruction..... | 11 |
| BG | Инструкция за употреба..... | 12 |
| RO | Instrucțiuni de utilizare..... | 13 |
| PL | Instrukcja użytkownika..... | 14 |
| FR | Mode d'emploi | 15 |
| IT | Istruzione per l'uso..... | 16 |
| GR | ΟΔΗΓΙΕΣ ΧΡΗΣΗΣ ΚΑΡΕΚΛΑΣ..... | 17 |
| MK | Упатствата за употреба..... | 18 |
| RU | Инструкция по эксплуатации..... | 19 |
| SRB HR ME BIH | Uputstvo za upotrebu..... | 20 |
| TR | Kullanım talimatı..... | 21 |
| HU | Használati utasítás..... | 22 |
| AL | Insruksion për përdorim..... | 23 |

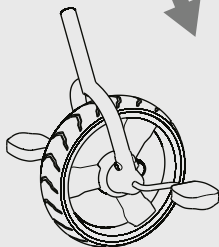
EN 71/ БДС EN 71



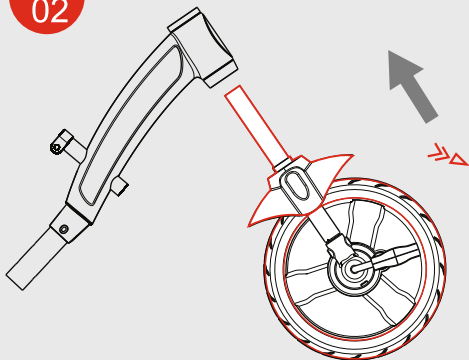




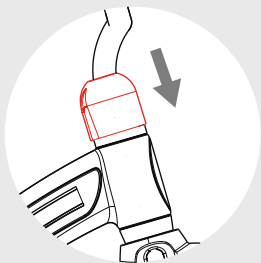
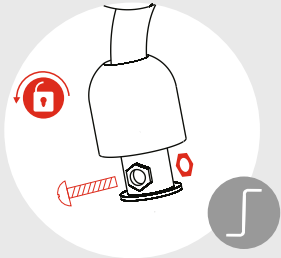
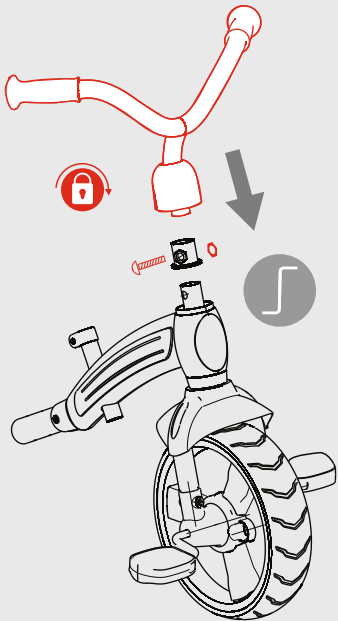
STEP
01



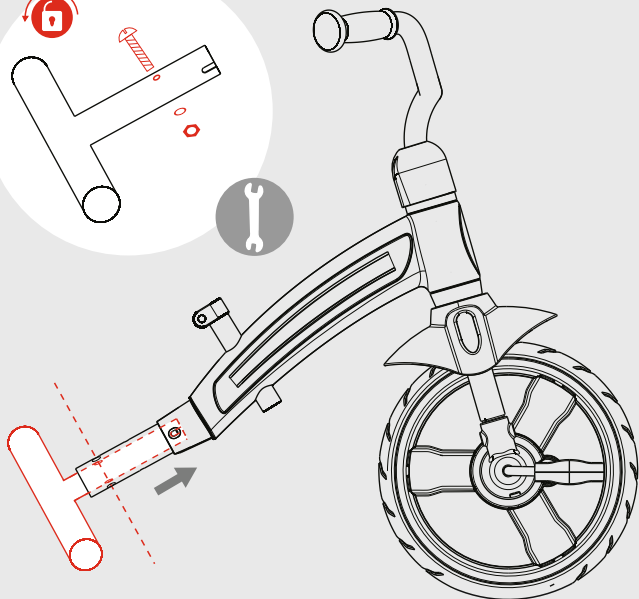
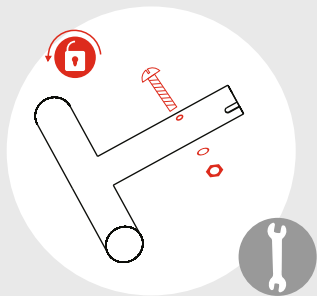
STEP
02



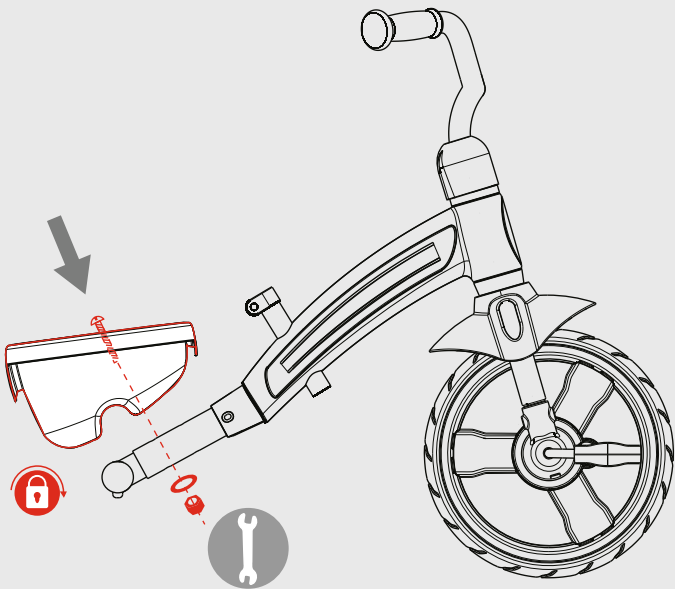
STEP
03

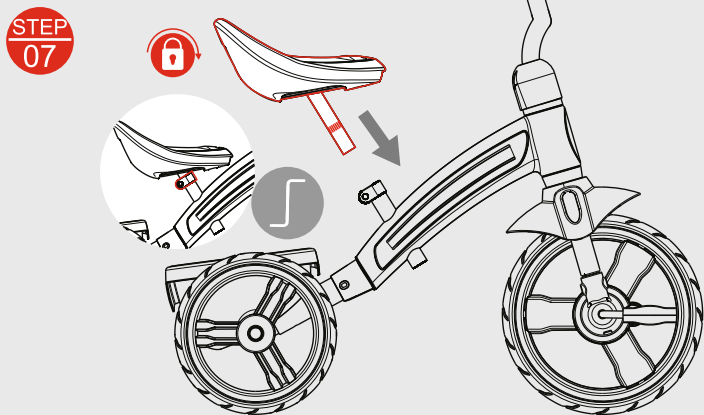
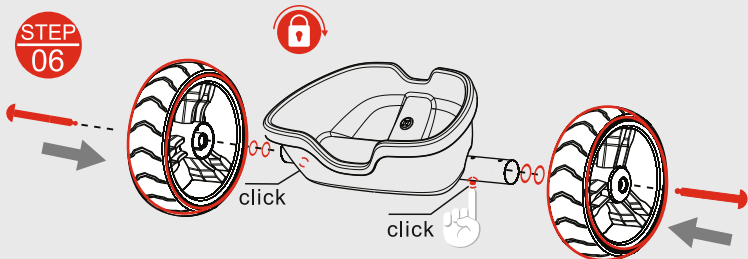


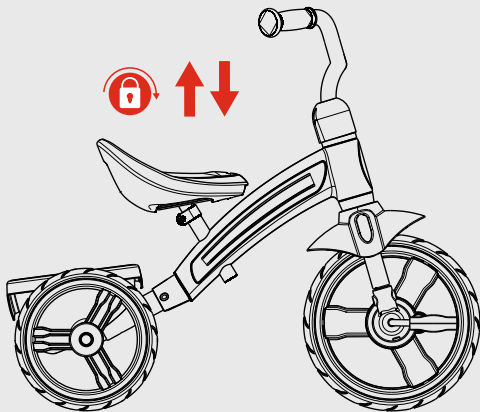
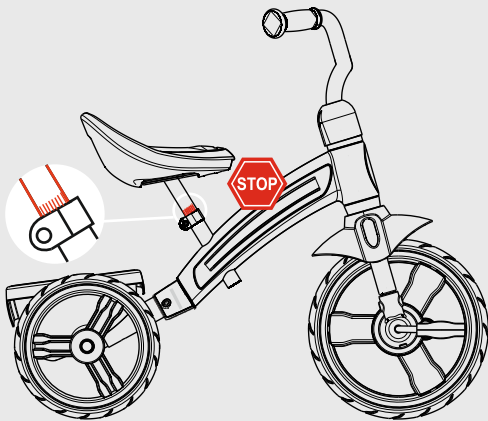
STEP
04



STEP
05







IMPORTANT! KEEP FOR FUTURE REFERENCE! READ CAREFULLY!

SAFETY REQUIREMENTS

- 1. WARNING!** Do not leave the child unattended!
- 2. WARNING!** Protective equipment should be worn! (helmet, gloves, knee-pads and elbow-pads). Not to be used in traffic. 25 kg maximum.
- 3. WARNING!** After departing the packages and plastic bags, please put them away.
- 4. WARNING!** The tricycle shall be used with caution ! The child needs to have special skills to use the tricycle and avoid falls or collisions causing injury to the user or third parties!
- 5. WARNING! This toy has no brake!**
- 6. WARNING!** Suitable for children aged 24 - 72 months.
- 7. WARNING!** Assemble this product by adult only.
- 8. WARNING!** Before the child ride the tricycle, the guardian should teach them the following: how to step on the paddle, how to control the moving direction, how to ride, how to get on and get off. If the child can't ride by himself, the guardian should hold the joystick with little force. And teach the child not to put his feet out, or this will lead to damage to the child.
- 9. WARNING!** The tricycle should be ride on the even ground. Forbid be ride on the stairs, pond and slope and highway and street and other uneven places, or it will lead to damage to the child. When riding forbid being pushed.
- 10. WARNING!** Only for one child. Forbid being overload, or this will lead to injury the child.
- 11. WARNING!** Before using the tricycle, the guardian should read the using guideline carefully, and put it away for later reference. Operating not according to the using guideline will effect the child safety.
- 12. WARNING!** Check all components are connected before use.
- 13. WARNING!** Keep small parts out of children reach!

ВАЖНО! ЗАПАЗЕТЕ ЗА ПО-НАТАТЪШНИ СПРАВКИ.ПРОЧЕТЕТЕ ВНИМАТЕЛНО !

BG

ИЗИСКВАНИЯ ЗА БЕЗОПАСНОСТ

- 1. ВНИМАНИЕ!** Не оставяйте детето без надзор!
- 2. ВНИМАНИЕ!** При употреба следва да се носят лични предпазни средства ! (шлем, наколенки, ръкавици и подлакътници). Да не се използва по платното за движение на превозни средства. Максимум 25 кг.
- 3. ВНИМАНИЕ!** След разопаковане на частите, приберете всички опаковки и найлонки.
- 4. ВНИМАНИЕ!** Триколката трябва да се използва внимателно ! Детето е необходимо да притежава специални умения, за да използва триколката и за да се избегнат падания или сблъсъци, причиняващи нараняване на потребителя или трети лица !
- 5. ВНИМАНИЕ!** Тази играчка няма спирачка!
- 6. ВНИМАНИЕ!** Подходящо за деца на възраст 24 - 72 месеца.
- 7. ВНИМАНИЕ!** Този продукт трябва да бъде сглобен само от възрастен.
- 8. ВНИМАНИЕ!** Преди детето да започне да кара триколката, научете го как да стъпва върху педалите, как да управлява кормилото, как да върти педалите, как да се качва и слиза. Ако детето не може само да кара триколката, придържайте триколката чрез ръчката за управление. Научете детето да не си провесва краката от страни.
- 9. ВНИМАНИЕ!** Триколката трябва да се кара на равно. Забранено е да се кара по стълби, мостове, локви, пътища, магистрали и неравни повърхности. Докато детето кара е забранено да бъде бутано.
- 10. ВНИМАНИЕ!** Максималното тегло на детето е 20 кг и е само за едно дете. Не претоварвайте или детето може да се нарани.
- 11. ВНИМАНИЕ!** Прочетете внимателно инструкцията и я запазете за бъдещи справки. Неспазване на указанията, може да навреди на Вашето дете.
- 12.ВНИМАНИЕ!** Проверете дали всички компоненти са съединени преди употреба.
- 13. ВНИМАНИЕ!** Съхранявайте малките части далеч от достъпа на деца!

IMPORTANT! CITITI CU ATENTIE SI PASTRATI

RO

ACEST DOCUMENT PENTRU CONSULTARE ULTERIOARA!

CERINTE DE SIGURANȚĂ

- 1. AVERTISMENT!** Nu lasati copilul fara supraveghere!
- 2. AVERTISMENT!** La utilizare urmeaza sa fie purtate echipamente personale de protectie ! (casca, genunchiere, manusi si cotiere). A nu se utiliza pe partea carosabila pentru autovehicule. Greutate maxima 25 kg.
- 3. AVERTISMENT!** Dupa despachetarea componentelor, adunati tot ambalajul si pungile de plastic.
- 4. AVERTISMENT!** Corespunzator pentru copii in varsta de 24 - 72 luni.
- 5. AVERTISMENT!** Această jucărie nu este dotată cu frână!
- 6. AVERTISMENT!** Acest produs trebuie asamblat numai de catre un adult.
- 7. AVERTISMENT!** Triciclul trebuie utilizat cu prudentă! Copilul este necesar sa detina abilitati speciale, pentru a utiliza tricicleta si pentru a evita caderea sau accidentarea, care ar putea provoca leziuni si vatamari ale copilului si ale tertelor parti.
- 8. AVERTISMENT!** Inainte ca copilul sa inceapa sa conduca tricicleta, acesta trebuie invatat cum sa stea pe suportul pentru picioare, cum sa dirijeze ghidonul, cum sa pedaleze, cum sa urce si sa coboare. In cazul in care copilul nu poate conduce singur tricicleta, sustineti tricicleta prin cadrul manerului de conducere. Invatati copilul sa nu-si suspende picioarele lateral.
- 9. AVERTISMENT!** Tricicleta trebuie condusa pe suprafete plate. Este strict interzisa actionarea pe scari, poduri, balti, drumuri rutiere, autostrazi si suprafete denivelate. Timp in care copilul conduce este interzis acesta sa fie impins.
- 10. AVERTISMENT!** Destinata numai pentru un copil. Nu supraincarcati deoarece aceasta poate duce la accidentarea copilului.
- 11. AVERTISMENT!** Cititi cu atentie instructiunile si pastrati pentru consultari ulterioare. Nerespectarea instructiunilor poate duce la accidentarea copilului dvs.
- 12. AVERTISMENT!** Verificati daca toate componentele sunt asamblate inainte de utilizare.
- 13. AVERTISMENT!** Pastrati componentele mici departe de accesul copiilor!

WAŻNE! PROSIMY PRZECZYTAĆ UWAŻNIE I

PL ZACHOWAĆ INSTRUKCJE ,
ABY MÓC Z NIEJ KORZYSTAĆ W PRZYSZŁOŚCI!

WYMOGI BEZPIECZEŃSTWA

- 1. OSTRZEŻENIE!** Nie pozostawiać dziecka bez kontroli!
- 2. OSTRZEŻENIE!** W trakcie stosowania należy korzystać z osobistych środków zabezpieczających ! (kask, ochraniacze na kolana, rękawiczki i ochraniacze na łokcie). Nie jeździć po pasie przeznaczonym dla pojazdów. Obciążenie maksimum 25 kg.
- 3. OSTRZEŻENIE!** Po rozpakowaniu części należy schować lub wyrzucić wszystkie opakowania.
- 4. OSTRZEŻENIE!** Dla dzieci między 24 - 72 miesiącem życia.
- 5. OSTRZEŻENIE!** Ta zabawka nie ma hamulca!
- 6. OSTRZEŻENIE!** Produkt powinien być składany tylko przez osobę dorosłą.
- 7. OSTRZEŻENIE!** Trójkołowiec należy stosować z zachowaniem ostrożności!
Dziecko powinno posiadać specjalne umiejętności, żeby używać rowerek trzykołowy i uniknąć upadek lub wypadek, które mogą doprowadzić do urazów dziecka lub innych osób.
- 8. OSTRZEŻENIE!** Zanim dziecko zacznie jeździć na rowerku trzykołowym należy go nauczyć, aby kładło prawidłowo nóżki na pedały napędowe, jak kierować kierownicą, jak wsiadać na rowerek i jak z niego schodzić. Jeśli dziecko nie potrafi same prowadzić rowerek trzykołowy, należy go podtrzymywać za uchwyt sterowania. Należy nauczyć dziecko, aby nie opuszczało nóżki po bokach tak aby zwisły.
- 9. OSTRZEŻENIE!** Rowerkiem trzykołowym należy jeździć po równej powierzchni. Nie wolno jeździć po schodach, mostach, kałużach, drogach samochodowych, autostradach i powierzchniach nierównych. W trakcie jazdy nie wolno popychać dziecka.
- 10. OSTRZEŻENIE!** Rowerek jest przeznaczony na jedno dziecko. Nie obciążać, gdyż może to doprowadzić do urazów.
- 11. OSTRZEŻENIE!** Należy przeczytać uważnie instrukcję i zachować ją w przyszłości. Nieprzestrzeganie wskazówek może doprowadzić do urazów dziecka.
- 12. OSTRZEŻENIE!** Należy sprawdzić czy wszystkie składniki są złożone przed użyciem.
- 13. OSTRZEŻENIE!** Przechowywać małe części z dala od dostępu

IMPORTANT ! A LIRE ATTENTIVEMENT ET A CONSERVER POUR REFERENCE ULTERIEURE !

EXIGENCES DE SÉCURITÉ

- 1. ATTENTION!** Ne pas laisser l'enfant sans surveillance!
- 2. ATTENTION!** Lors de l'utilisation l'enfant doit porter un équipement de protection individuelle ! (casque, genouillères, gants et accoudoirs). Ne pas utiliser sur les voies de circulation routière. Maximum 25 kg.
- 3. ATTENTION!** Après avoir déballé les pièces détachées, rangez tous les emballages et sacs plastiques.
- 4. ATTENTION!** Convient aux enfants âgés de 24 à 72 mois.
- 5. ATTENTION!** Ce jouet n'a pas de frein!
- 6. ATTENTION!** Ce produit doit être assemblé uniquement par un adulte.
- 7. ATTENTION!** Le tricycle doit être utilisé avec prudence! L'enfant doit avoir des compétences particulières pour utiliser ce tricycle pour éviter les chutes ou les accidents, causant des blessures à l'enfant ou à autrui.
- 8. ATTENTION!** Avant que l'enfant commence à rouler sur le tricycle, apprenez-lui à monter sur le marchepied, à tourner le guidon et les pédales, à monter et descendre du tricycle. Si l'enfant ne peut pas guider seul le tricycle, poussez le tricycle avec la canne de commande. Apprenez à votre enfant à ne pas pendre ses pieds sur les côtés.
- 9. ATTENTION!** Le tricycle doit être conduit sur un terrain plat. Il est interdit de le conduire sur des escaliers, des ponts, dans les flaques d'eau, les autoroutes et les surfaces inégales. Pendant que l'enfant conduit seul le tricycle, il est interdit de le pousser.
- 10. ATTENTION!** Un seul enfant sur le tricycle. Ne pas surcharger car l'enfant peut se blesser.
- 11. ATTENTION!** Lisez attentivement les instructions et conservez-les pour référence. Le non-respect des instructions pourrait nuire à votre enfant.
- 12. ATTENTION!** Assurez-vous que tous les composants sont assemblés avant utilisation.
- 13. ATTENTION!** Gardez les petites pièces hors de portée des enfants!

IMPORTANTE! LEGGERE ATTENTAMENTE E CONSERVARE PER FUTURO RIFERIMENTO !

ESIGENZE DI SICUREZZA

- 1. ATTENZIONE!** Non lasciare il bambino senza sorveglianza!
- 2. ATTENZIONE!** All'utilizzo si devono portare dei dispositivi di protezione individuale ! (casco, ginocchiere, guanti e braccioli). Non utilizzare sulle vie di circolazione stradale. Massimo 25 kg.
- 3. ATTENZIONE!** Dopo aver disimballato i componenti, sistemare tutti gli imballaggi e le borse plastiche.
- 4. ATTENZIONE!** Convieni ai bambini da 24 a 72 mesi.
- 5. ATTENZIONE!** Questo giocattolo non è dotato di freno!
- 6. ATTENZIONE!** Questo prodotto deve essere montato unicamente da un adulto.
- 7. ATTENZIONE!** Il triciclo deve essere usato con cautela! Il bambino deve avere delle competenze particolari per utilizzare questo triciclo per evitare le cadute, gli incidenti, o le ferite al bambino o ad altri.
- 8. ATTENZIONE!** Prima che il bambino comincia a circolare sul triciclo, imparategli a salire sulla pedana, a girare il manubrio ed i pedali, a salire e scendere dal triciclo. Se il bambino non può guidare solo il triciclo, spingete il triciclo con la canna di comando. Apprendete al vostro bambino a non appendere i suoi piedi sui lati.
- 9. ATTENZIONE!** Il triciclo deve essere condotto su un terreno piatto. È vietato condurlo su delle scale, dei ponti, nelle pozzanghere di acqua, le autostrade ed i terreni accidentati. Mentre il bambino conduce da solo il triciclo, è vietato spingerlo.
- 10. ATTENZIONE!** Un solo bambino sul triciclo. Non sovraccaricare perché il bambino può ferirsi.
- 11. ATTENZIONE!** Leggete attentamente le istruzioni e conservatele per ulteriore riferimento. La mancata osservanza delle istruzioni potrebbe nuocere al vostro bambino.
- 12. ATTENZIONE!** Assicuratevi che tutti i componenti sono ben montati prima l'utilizzo.
- 13. ATTENZIONE!** Conservate i piccoli componenti fuori portata dei bambini!

ΣΗΜΑΝΤΙΚΟ! ΔΙΑΒΑΤΕ ΠΡΟΣΕΚΤΙΚΑ ΤΙΣ ΟΔΗΓΙΕΣ ΚΑΙ ΦΥΛΑΞΤΕ ΤΕΣ ΓΙΑΤΙ ΜΠΟΡΕΙ ΝΑ ΤΙΣ ΧΡΕΙΑΣΤΕΙΤΕ ΣΤΟ ΜΕΛΛΟΝ!

Σημείωση

- 1. ΠΡΟΣΟΧΗ!** Μην αφήνετε το παιδί χωρίς επίβλεψη!
- 2. ΠΡΟΣΟΧΗ!** Κατά τη χρήση πρέπει να χρησιμοποιούνται εξοπλισμοί ατομικής προστασίας! (κράνος, επιγονατίδες, γάντια και επιαικωνίδες). Μη χρησιμοποιείται τα οχήματα στο υπόστρωμα δρόμου. Ανώτατο όριο βάρους 25 κιλά.
- 3. ΠΡΟΣΟΧΗ!** Μετά την αποσυσκευασία των εξαρτημάτων, μαζέψτε όλες τις συσκευασίες και τα νάιλον.
- 4. ΠΡΟΣΟΧΗ!** Κατάλληλο για παιδιά ηλικίας 24 - 72 μηνών.
- 5. ΠΡΟΣΟΧΗ!** Αυτό το παιχνίδι δεν έχει φρένο!
- 6. ΠΡΟΣΟΧΗ!** Αυτό το προϊόν θα πρέπει να συναρμολογείται μόνο από ενήλικα.
- 7. ΠΡΟΣΟΧΗ!** Το τρίκυκλο πρέπει να χρησιμοποιείται με προσοχή! Το παιδί πρέπει να έχει ειδικές δεξιότητες για να χρησιμοποιήσει το τρίκυκλο και να αποφύγει πέσιμο ή τροχαία ατυχήματα, τα οποία μπορούν να προκαλέσουν τραυματισμούς στο παιδί και στους άλλους.
- 8. ΠΡΟΣΟΧΗ!** Πριν αρχίσει το παιδί να οδηγεί το τρίκυκλο, μάθετέ το πώς να πατάει το πόδι του στο υποπόδιο, πώς να χειρίζεται το τιμόνι, πώς να γυρίζει το πετάλι, πώς να ανεβαίνει και να κατεβαίνει. Αν το παιδί δεν μπορεί να οδηγεί μόνο του το τρίκυκλο, κρατίστε το τρίκυκλο στο μοχλό οδήγησης. Μάθετε το παιδί να μην αφήνει τα πόδια του στα πλάγια.
- 9. ΠΡΟΣΟΧΗ!** Το τρίκυκλο πρέπει να οδηγείται σε ίσιο δρόμο. Απαγορεύεται η οδήγηση σε σκάλες, γέφυρες, λακούβες, δρόμους, αυτοκινητόδρομους και ανώμαλες επιφάνειες. Απαγορεύεται η ώθηση όταν το παιδί οδηγεί.
- 10. ΠΡΟΣΟΧΗ!** είναι μόνο για ένα παιδί. Μην υπερφορτώνετε ή αλλιώς το παιδί μπορεί να τραυματιστεί.
- 11. ΠΡΟΣΟΧΗ!** Διαβάστε τις οδηγίες προσεκτικά και φυλάξτε τις για μελλοντική χρήση. Η μη συμμόρφωση με τις οδηγίες, θα μπορούσε να βλάψει το παιδί σας.
- 12. ΠΡΟΣΟΧΗ!** Ελέγξτε αν όλα τα εξαρτήματα έχουν συναρμολογηθεί σωστά πριν από τη χρήση.
- 13. ΠΡΟΣΟΧΗ!** Κρατήστε τα μικρά εξαρτήματα μακριά από τα παιδιά!

ВАЖНО ! ПРИДРУЖУВАЈТЕ СЕ НА ПОНАТАМОШНИТЕ ПРЕПОРАКИ. ПРОЧИТАЈТЕ ВНИМАТЕЛНО!

БАРАЊА ЗА БЕЗБЕДНОСТ

- 1. ВНИМАНИЕ!** Не оставајте детето без надзор!
- 2. ВНИМАНИЕ!** При употреба треба да се носат лични заштитни средства! (Шлем, подлошки за колена, ракавици и потпирачи за раце). Да не се користи по платното за движење на возила. Максимум 25 кг.
- 3. ВНИМАНИЕ!** По распакување на деловите, приберете сите пакувања и најлон.
- 4. ВНИМАНИЕ!** Погодно за деца на возраст од 24 - 72 месеци.
- 5. ВНИМАНИЕ!** Оваа играчка нема кочница!
- 6. ВНИМАНИЕ!** Овој производ треба да биде составен само од возрасен.
- 7. ВНИМАНИЕ!** Трицикл треба да се користи со претпазливост! Детето е потребно да поседува посебни вештини, за да користи трицикл и да избегне паѓање или сообраќајни несреќи кои предизвикуваат повреди на детето и на трети лица.
- 8. ВНИМАНИЕ!** Пред детето да почне да вози трицикл, научете го како да стапне на прагот, како да управуваат со кормилото, како да врти педалите, како да се качува и симнува. Ако детето не може само да тера трицикл, придржувајте трицикл преку рачката за управување. Научете детето да не си провесува нозете отстрани.
- 9. ВНИМАНИЕ!** Трицикл треба да се кара на рамно. Забрането е да се тера по скали, мостови, локви, патишта, автопати и нерамни површини. Додека детето тера е забрането да биде бутано.
- 10. ВНИМАНИЕ!** Само за едно дете. Не преоптоварувајте или детето може да се повреди.
- 11. ВНИМАНИЕ!** Прочитајте ги овие упатства и го зачувајте за идно. Непочитување на упатствата, може да наштети на Вашето дете.
- 12. ВНИМАНИЕ!** Проверете дали сите компоненти се соединети пред употреба.
- 13. ВНИМАНИЕ!** Чувајте малите делови подалеку од дофатот на деца!

ТРЕБОВАНИЯ БЕЗОПАСНОСТИ

- 1. ВНИМАНИЕ!** Не оставлять ребенка без присмотра!
- 2. ВНИМАНИЕ!** При использовании следует носить личные предохранительные средства! (шлем, наколенники, перчатки и подлокотники). Не использовать на проезжей части. Максимум 25 кг.
- 3. ВНИМАНИЕ!** После распаковки частей убрать всю упаковку и полиэтилен.
- 4. ВНИМАНИЕ!** Изделие подходит для детей в возрасте 24 - 72 месяцев.
- 5. ВНИМАНИЕ!** Игрушка не имеет тормозов!
- 6. ВНИМАНИЕ!** Данное изделие собирается только взрослым.
- 7. ВНИМАНИЕ!** Трехколесный велосипед следует использовать с осторожностью! Ребенок должен обладать специальными навыками для использования велосипеда во избежание падения или дорожно-транспортного происшествия, причиняющих травмы ребенку и третьим лицам.
- 8. ВНИМАНИЕ!** Перед тем как ребенок начнет использовать велосипед, научите его как ступать на подножку, использовать ручку управления, вращать педали, как садиться и слезать. Если ребенок не умеет самостоятельно управлять велосипедом, придерживайте велосипед при помощи ручки управления. Научите ребенка, чтобы его ноги не свисали с двух сторон.
- 9. ВНИМАНИЕ!** Велосипед необходимо использовать на ровном месте. Запрещается ездить на велосипеде по лестницам, мостам, лужам, проезжим частям, автостадам и неровным поверхностям. Не подталкивать ребенка во время движения.
- 10. ВНИМАНИЕ!** Определен только для одного ребенка. Не перегружать велосипед, ребенок может получить травму.
- 11. ВНИМАНИЕ!** Прочтите внимательно инструкцию и сохраните ее для дальнейшего использования. Несоблюдение указаний может причинить вред Вашему ребенку.
- 12. ВНИМАНИЕ!** Перед использованием проверьте, правильно ли собраны все компоненты.
- 13. ВНИМАНИЕ!** Мелкие детали следует хранить вдали от детей!

VAŽNO! ČUVAJTE RADI BUDUĆE UPOTREBE! PROČITAJTE PAŽUIVO!

MERE BEZBEDNOSTI

- 1. UPOZORENJE!** Ne ostavljajte dete bez nadzora!
- 2. UPOZORENJE!** Pri upotrebi, morate da nosite ličnu zaštitnu opremu! (Šlem, zaštitnici za kolena, rukavice i nasloni za ruke). Pri upotrebi, morate da nosite ličnu zaštitnu opremu. Ne koristi u saobraćaju. Maksimalno 25 kg.
- 3. UPOZORENJE!** Nakon raspakovanja delova, sakupiti svu ambalažu i najlone.
- 4. UPOZORENJE!** Pogodan za decu uzrasta od 24 - 72 meseci.
- 5. UPOZORENJE!** Ova igračka nema kočnicu!
- 6. UPOZORENJE!** Ovaj proizvod treba da bude sklapan samo od strane odrasle osobe.
- 7. UPOZORENJE!** Tricikl treba biti se koristi oprezno! Dete treba da ima posebne veštine da koriste trokolicu i izbegne pad ili nesreće koje dovode do povreda deteta i drugih osoba.
- 8. UPOZORENJE!** Pre nego što dete počne da vozi trokolicu, treba da nauči kako da kroči na prag, kako upravljati kormilom, kako okretati pedale, kako se penje i silazi. Ako dete ne može samo voziti trokolicu, pridržavati trokolicu za upravljač. Naučiti dete da mu ne vise noge sa strane.
- 9. UPOZORENJE!** Trokolica se treba voziti na ravnom. Zabranjeno je voziti po stepenicama, mostovima, bazenu, putevima, auto putevima i neravnim površinama. Dok dete vozi, zabranjeno ga je gurati.
- 10. UPOZORENJE!** Namenjen je samo za jedno dete. Nemojte preterano natovarivati trokolicu ili dete može biti povređeno.
- 11. UPOZORENJE!** Pročitajte ova uputstva i sačuvati ih. Nepoštovanje tih navoda može povrediti vaše dete.
- 12. UPOZORENJE!** Proverite da li su sve komponente pravilno sklopljene pre upotrebe.
- 13. UPOZORENJE!** Držite sitne delove dalje od dece!

ÖNEMLİ! DİKKATLİ BİR ŞEKİLDE OKUYUN VE İLERİDE BAŞVURMAK ÜZERE SAKLAYIN.

EMNİYET İSTEMLERİ

- 1. UYARI!** Çocuđu gözetimsiz bırakmayın!
- 2. UYARI!** Kullanımında kişisel koruyucu donanım giyilmelidir ! (kask, diz yastıkları, eldiven ve dirseklik). Kullanımında kişisel koruyucu donanım giyilmelidir. Motorlu taşıtlar için olan karayolu şeritlerinde kullanılmamalıdır. Maksimum 25 kg.
- 3. UYARI!** Parçaların ambalajlarını çıkardıktan sonra tüm ambalaj ve naylonları toparlayınız.
- 4. UYARI!** 24 – 72 ay arası çocuklar için uygundur.
- 5. UYARI!** Bu oyuncağın freni yoktur!
- 6. UYARI!** Bu ürün sadece bir yetişkin tarafından monte edilmelidir.
- 7. UYARI!** Üç tekerlekli bisiklet dikkatli kullanılmalıdır! Çocuğun, üç tekerlekliyi kullanması için ve çocuğun ve üçüncü şahısların yaralanmalarına sebep olacak düşmeyi veya kazaları önlemek için özel becerileri olması gerekmektedir.
- 8. UYARI!** Çocuk üç tekerlekliyi kullanmaya başlamadan önce ona ayakucu paneline basmayı, direksiyonu nasıl yönetmesi gerektiğini, nasıl pedalları çevireceğini, nasıl binip ineceğini öğretin. Eğer çocuk üç tekerlekliyi süremiyorsa, üç tekerlekliyi yönetim kolu ile destekleyin. Çocuğa ayaklarını yanlara sallaması gerektiğini öğretin.
- 9. UYARI!** Üç tekerlekli düz yerde sürülmelidir. Merdiven, köprü, su birikintisi, yollar, otobanlarda ve düz olmayan yerlerde sürülmesi yasaktır. Çocuk sürdüğü takdirde birisinin itmesi yasaktır.
- 10. UYARI!** Sadece bir çocuk için. Yüklenmeyin çünkü çocuğunuz yaralanabilir.
- 11. UYARI!** Kullanma talimatlarını dikkatli bir şekilde okuyun ve ileride başvurmak üzere saklayınız. Talimatlara uymamak çocuğunuza zarar verebilir.
- 12. UYARI!** Kullanmadan önce tüm parçaların takılı olduğundan emin olunuz.
- 13. UYARI!** Küçük parçaları çocuklarının erişiminden uzak tutunuz!

FONTOS! FIGYELMESEN OLVASSA EL, ÉS ŐRIZZE MEG KÉSŐBBI FELHASZNÁLÁS ESETÉRE.

HU

BIZTONSÁGI UTASÍTÁSOK:

- 1. FIGYELMEZTETÉS!** Ne hagyja a gyereket felügyelet nélkül!
- 2. FIGYELMEZTETÉS!** Használat közben egyéni védőeszközök használata ajánlatos (sisak, térdvédő, kesztyű és könyökvédő). Ne használják a gépjárművek forgalmi sávjaiban. Maximális súly 25 kg.
- 3. FIGYELMEZTETÉS!** Az alkatrészek kipakolása után tegye el az összes csomagoló anyagot és nylon zsákokat.
- 4. FIGYELMEZTETÉS!** Felhasználása javasolt 24 - 72 hónapos gyerekekre.
- 5. FIGYELMEZTETÉS!** Ezen a játékon nincs fék!
- 6. FIGYELMEZTETÉS!** Ezt a terméket csak felnőtt személy szerelheti fel.
- 7. FIGYELMEZTETÉS!** A triciklit óvatosan kell használni! A gyerek kell, hogy rendelkezzen speciális ügyességekkel ahhoz, hogy használjon a háromkerekűt és kerülje a kiesést vagy közlekedési baleseteket, amelyek a gyerek vagy harmadik személyek sérüléséhez vezethetnek.
- 8. FIGYELMEZTETÉS!** Mielőtt a gyerek elkezd tolni a háromkerekűt, tanítsa meg őt, hogyan kell fellépni a lábtámaszra, hogyan kell bánni a kormányval, hogyan kell pörgetni a pedálokat, hogyan kell felülni és lejönni. Ha a gyerek nem tud önállóan tolni a háromkerekűt, akkor tartsa a háromkerekűt a vezérlési fogantyúval. Tanítsa meg a gyereket arra, hogy ne tegye ki oldalt a lábát.
- 9. FIGYELMEZTETÉS!** A háromkerekűt síkos területen kell használni. Lépcsőkön, hidakon, pocsolyákban, utakon, autópályákon és görögös felületeken használni tilos. Amíg a gyerek tolja a kocsit tilos őt lökni.
- 10. FIGYELMEZTETÉS!** Csak egy gyermek számára. Ne engedjen túlsúlyt vagy a gyerek megsérülhet.
- 11. FIGYELMEZTETÉS!** Olvassa el figyelmesen a használati utasítást és tegye el azt későbbi referenciával kapcsolatban. Az utasítások be nem tartása sérüléseket okozhat gyerekének.
- 12. FIGYELMEZTETÉS!** Használat előtt ellenőrizze azt, hogy minden elem helyesen van összekötve.
- 13. FIGYELMEZTETÉS!** A kis darabokat tartsa távol gyerekektől!

E RËNDËSISHME! RUANI PËR INFORMACIONE TË MËTEJSHME. LEXONI ME KUJDES!

KËRKESA PËR SIGURI

- 1. KUJDES!** Mos e lëni fëmijën pa mbikëqyrje!
- 2. KUJDES!** Gjatë përparimit të mbahen mjete personale të mbrojtjes! (helmetë, mbrojtëse për gju, dorashka dhe mbrojtëse për bërrylat). Të mos përdoret korsi për lëvizjen e automjeteve. Maksimum 25 kg.
- 3. KUJDES!** Pas nxjerrjes së pjesëve, mblidhni të gjitha paketimet dhe qeset najloni.
- 4. KUJDES!** E përshtatshme për fëmijë në moshë 24 - 72 muaj.
- 5. KUJDES!** Kjo lodër nuk ka frenat!
- 6. KUJDES!** Ky produkt duhet të motohet vetëm nga njëri i moshuar.
- 7. KUJDES!** Tricycle duhet të jete përdoret me kujdes! Nuk është e nevojshme që fëmija të ketë njohuri speciale që të përdorë treçikletën dhe të evitohet rënia ose aksident që mund të shkaktojë lëndim të fëmijës ose të personave të tretë.
- 8. KUJDES!** Para se fëmija të fillojë të lëvizet me treçikletën e mësoni si të vendos këmbën në mbajtësen për këmbët, si të drejtojë timonin dhe si të lëviz pedale, si të ngjitet dhe të zbritet. Nëse fëmija nuk mund të lëvizet vet me treçikletën mbani atë përmes dorezën për drejtim. E mësoni fëmijën si të mos lëshojë këmbët anës.
- 9. KUJDES!** Treçikleta duhet të lëvizet në sipërfaqe të rrafshët. Është ndaluar të lëvizet nëpër shkalla, ura, rruga për automjete, autostrada dhe sipërfaqe jo të rrafshëta. Deri sa fëmija e vozit vet është ndaluar që të shtyhet.
- 10. KUJDES!** është vetëm për një fëmijë. Mos e ngarkoni tepër sepse fëmija mund të plagohet.
- 11. KUJDES!** Lexoni me vëmendje induksionin dhe e ruani për informim të ardhshëm. Mos respektimi i udhëzimeve mund të dëmtojë fëmijën Tuaj.
- 12. KUJDES!** Para përdorimit kontrolli a janë lidhur mirë të gjitha elementet.
- 13. KUJDES!** I ruani pjesët e vogla larg fëmijëve!



Дидис ООД, България
Шумен 9700, ул. „Тракия-изток“ № 6
Тел.: 054/850 830
e-mail: home.market@didis-ltd.com
e-mail: export@didis-ltd.com

Didis LTD, Bulgaria
Shumen 9700, № 6 Trakia-iztok street
Tel.: +359 54 850 830
e-mail: home.market@didis-ltd.com
e-mail: export@didis-ltd.com